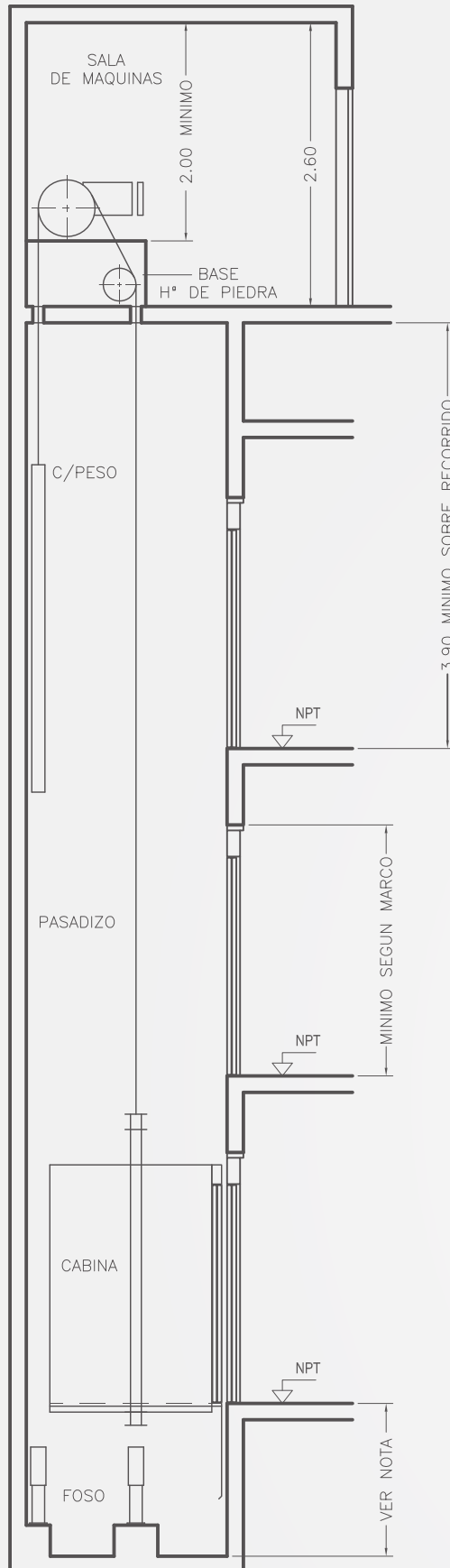


## PASADIZO.

ALTURAS EN PASADIZO. 1-1

### ALTURAS MINIMAS EN PASADIZO;

CONSULTAR SEGUN ALTURAS PRETENDIDAS EN PUERTAS Y CABINA DE ASCENSOR.



LA ALTURA MINIMA EN LA ZONA DONDE SE UBICARA LA MAQUINA DE ASCENSOR DEBE SER DE 2,00m.

EL SOBRE RECORRIDO MINIMO DEBE SER DE 3,90m; MEDIDO DESDE EL ULTIMO NIVEL DE PISO ACCESIBLE HASTA EL FONDO DE LOSA DE SALA DE MAQUINAS.

ALTURA MINIMA AL FONDO DE LA VIGA DINTEL DEL VANO DEL PASADIZO:

- a. PUERTAS AUTOMATICAS: 2,30m
- b. PUERTAS A TABLILLAS: 2,20m
- c. PUERTA BATIENTE: ESPECIF. CONSTRUCTOR

NOTA: PROFUNDIDAD MINIMA DE FOSO EN FUNCION DE LA VELOCIDAD DEL EQUIPO.

- a. 45/60mpm 1,20m
- b. 75/90mpm 1,30m
- c. 105/120 mpm 1,40m

ASCENSORES DELTA S.A.

+54 (341) 482 8202 / 5284070

info@delta-ascensores.com.ar

Lamadrid 470, Nave 1, Rosario Santa Fe - Argentina

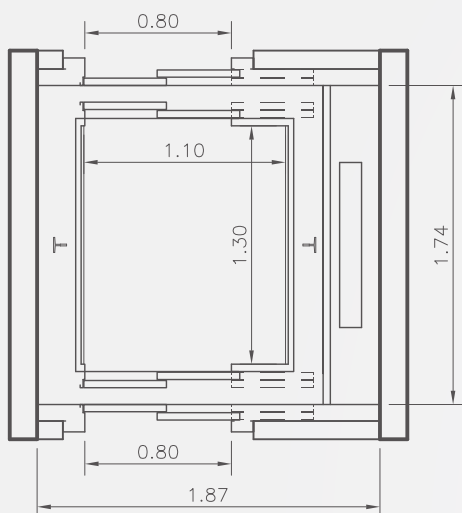
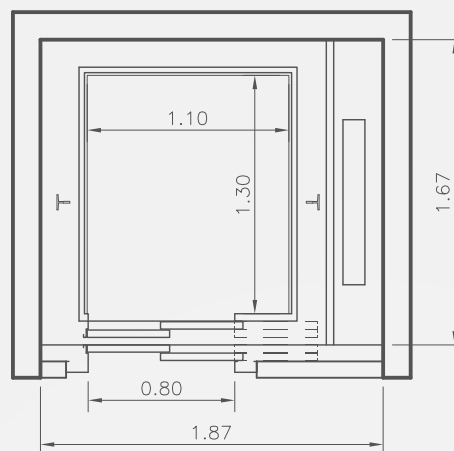
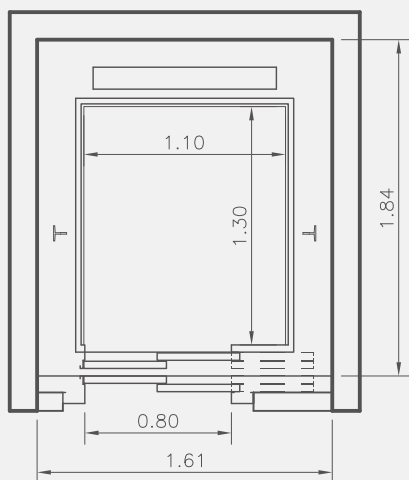
www.delta-ascensores.com.ar

## ASCENSOR UNICO O PRINCIPAL Y ASCENSOR COMPLEMENTARIO.

PASADIZOS PARA ASCENSORES 1-5

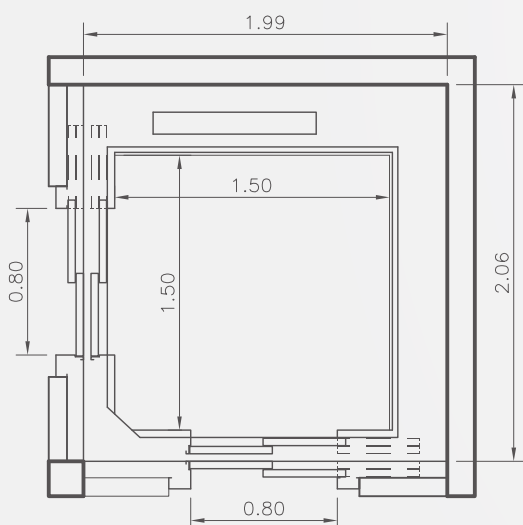
### MEDIDAS MINIMAS DE PASADIZO A PROYECTAR;

SE OBTENDRA UNA CABINA TERMINADA DE MEDIDAS INTERIORES LIBRES DENTRO DE LA NORMATIVA VIGENTE. TIPOLOGIA SIMPLE.

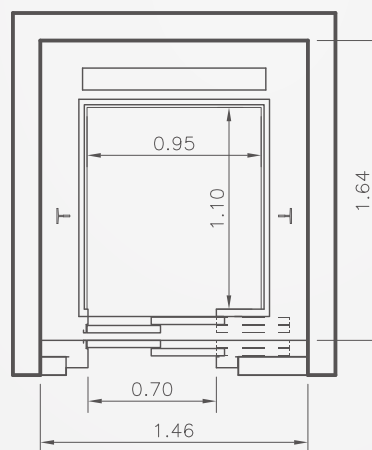


### OBSERVACIONES:

- LA SECCION DEL PASADIZO DEBE ENCONTRARSE LIBRE EN TODO SU RECORRIDO (SIN MONTANTES ELECTRICAS, CAÑERIAS DE CUALQUIER TIPO, TENSORES DE ARRIOSTRAMIENTO DE COLUMNAS, ETC).
- EL VANO DEL PASADIZO DEBE PROYECTARSE ABIERTO EN TODA SU EXTENSION (SIN TABIQUES PORTANTES).
- SEGUN EL CASO, LA EXISTENCIA DE PARED MEDIANERA EN UNA DE LAS CARAS DEL PASADIZO IMPLICARIA UNA DISMINUCION DEL MISMO EN 0,10m.



### ASCENSOR COMPLEMENTARIO



ASCENSORES DELTA S.A.

+54 (341) 482 8202 / 5284070

info@delta-ascensores.com.ar

Lamadrid 470, Nave 1, Rosario Santa Fe - Argentina

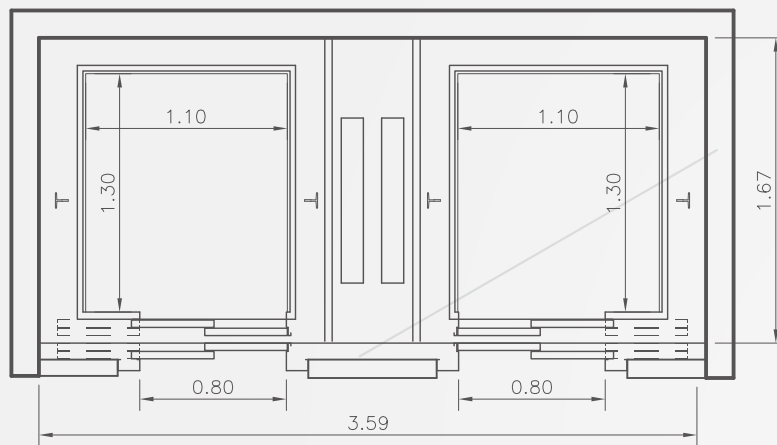
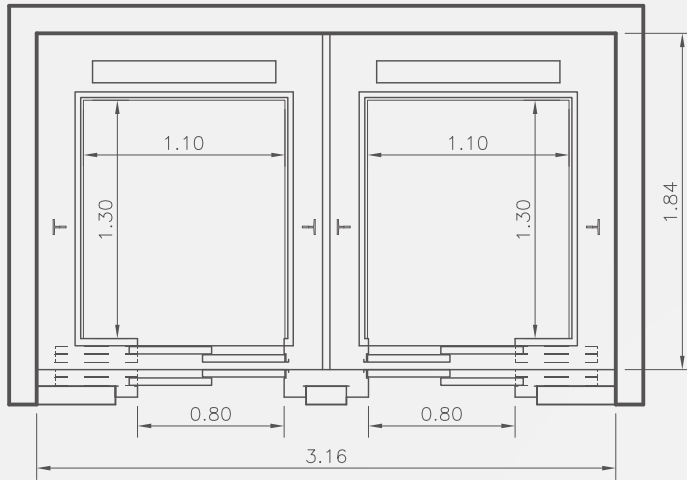
www.delta-ascensores.com.ar

## DOS ASCENSORES IGUALES.

PASADIZOS PARA ASCENSORES. 2-5

### MEDIDAS MINIMAS DE PASADIZO A PROYECTAR;

SE OBTENDRA UNA CABINA TERMINADA DE MEDIDAS INTERIORES LIBRES DENTRO D LA NORMATIVA VIGENTE. TIPOLOGIA DOBLE.



### OBSERVACIONES:

- LA SECCION DEL PASADIZO DEBE ENCONTRARSE LIBRE EN TODO SU RECORRIDO (MONTANTES ELECTRICAS, CAÑERIAS DE CUALQUIER TIPO, TENSORES DE ARRIOSTRAMIENTO DE COLUMNAS, ETC).
- EL VANO DEL PASADIZO DEBE PROYECTARSE ABIERTO EN TODA SU EXTENSION (SIN TABIQUES PORTANTES).
- SEGUN EL CASO, LA EXISTENCIA DE PARED MEDIANERA EN UNA DE LAS CARAS DEL PASADIZO IMPLICARIA UNA DISMINUCION DEL MISMO EN 0,10m.

ASCENSORES DELTA S.A.

+54 (341) 482 8202 / 5284070

info@delta-ascensores.com.ar

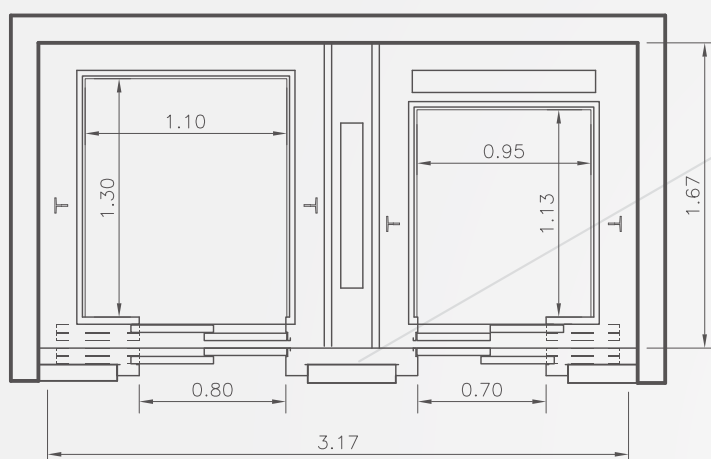
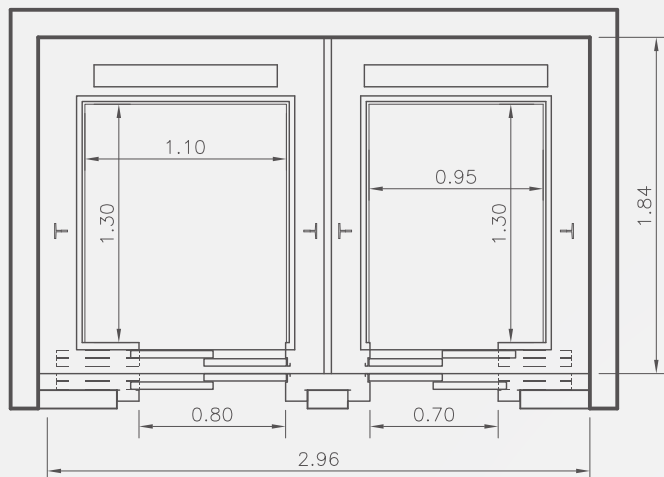
Lamadrid 470, Nave 1, Rosario Santa Fe - Argentina

[www.delta-ascensores.com.ar](http://www.delta-ascensores.com.ar)

**ASCENSOR PRINCIPAL Y ASCENSOR COMPLEMENTARIO.**  
PASADIZOS PARA ASCENSORES. 3-5

**MEDIDAS MINIMAS DE PASADIZO A PROYECTAR;**

SE OBTENDRA UNA CABINA TERMINADA DE MEDIDAS INTERIORES LIBRES DENTRO DE LA NORMATIVA VIGENTE. **TIPOLOGIA DOBLE COMPLEMENTARIA.**



**OBSERVACIONES:**

- LA SECCION DEL PASADIZO DEBE ENCONTRARSE LIBRE EN TODO SU RECORRIDO (MONTANTES ELECTRICAS, CAÑERIAS DE CUALQUIER TIPO, TENSORES DE ARRIOSTRAMIENTO DE COLUMNAS, ETC).
- EL VANO DEL PASADIZO DEBE PROYECTARSE ABIERTO EN TODA SU EXTENSION (SIN TABIQUES PORTANTES).
- SEGUN EL CASO, LA EXISTENCIA DE PARED MEDIANERA EN UNA DE LAS CARAS DEL PASADIZO IMPLICARIA UNA DISMINUCION DEL MISMO EN 0,10m.

**ASCENSORES DELTA S.A.**

+54 (341) 482 8202 / 5284070

info@delta-ascensores.com.ar

Lamadrid 470, Nave 1, Rosario Santa Fe - Argentina

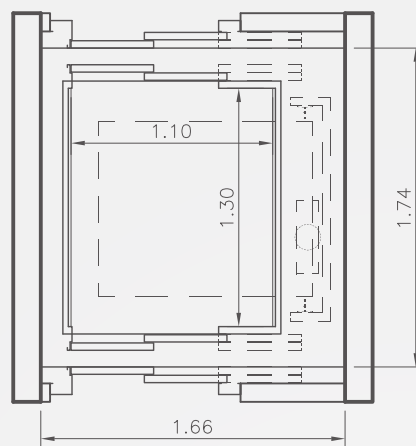
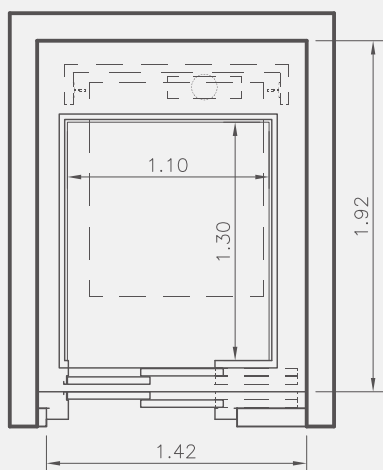
[www.delta-ascensores.com.ar](http://www.delta-ascensores.com.ar)

**ASCENSOR HIDRAULICO UNICO O PRINCIPAL.**  
PASADIZOS PARA ASCENSORES. 4-5

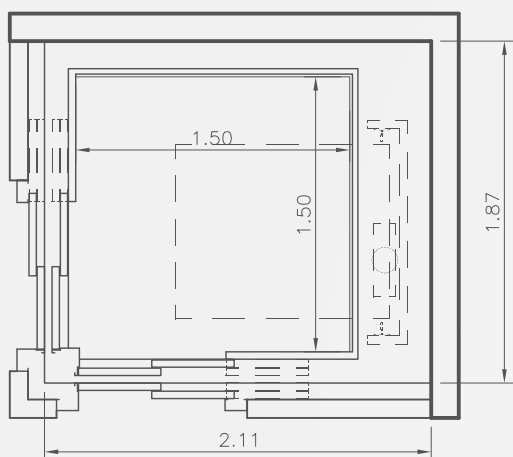


**MEDIDAS MINIMAS DE PASADIZO A PROYECTAR;**

SE OBTENDRA UNA CABINA TERMINADA DE MEDIDAS INTERIORES LIBRES DENTRO DE LA NORMATIVA VIGENTE. **DIFERENTES VARIANTES.**

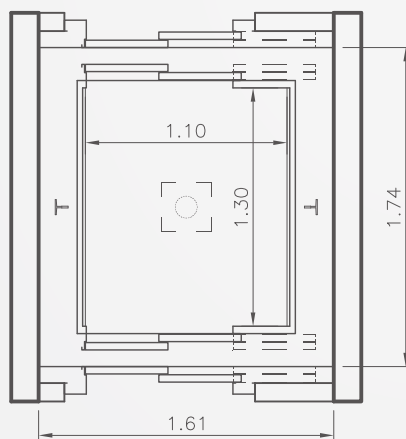
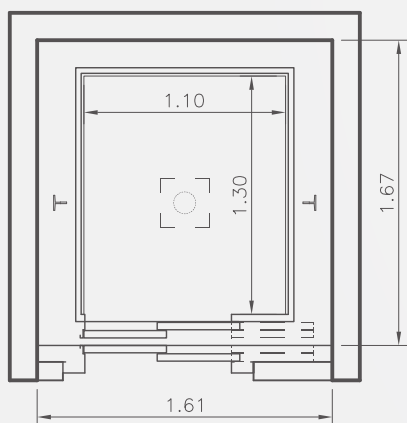


HIDRAULICO  
EMPUJE LATERAL 2:1.



**OBSERVACIONES:**

- LA SECCION DEL PASADIZO DEBE ENCONTRARSE LIBRE EN TODO SU RECORRIDO (MONTANTES ELECTRICAS, CAÑERIAS DE CUALQUIER TIPO, TENSORES DE ARRIOSTRAMIENTO DE COLUMNAS, ETC).
- EL VANO DEL PASADIZO DEBE PROYECTARSE ABIERTO EN TODA SU EXTENSION (SIN TABIQUES PORTANTES).
- LA EXISTENCIA DE PARED MEDIANERA EN CUALQUIERA DE LAS CARAS DEL PASADIZO IMPLICARA UNA DISMINUCION DEL MISMO EN 0,10m.



HIDRAULICO  
EMPUJE CENTRAL.

**ASCENSORES DELTA S.A.**

+54 (341) 482 8202 / 5284070

info@delta-ascensores.com.ar

Lamadrid 470, Nave 1, Rosario Santa Fe - Argentina

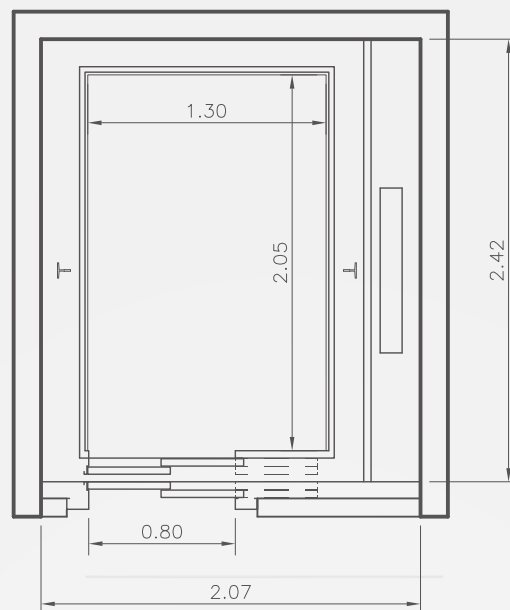
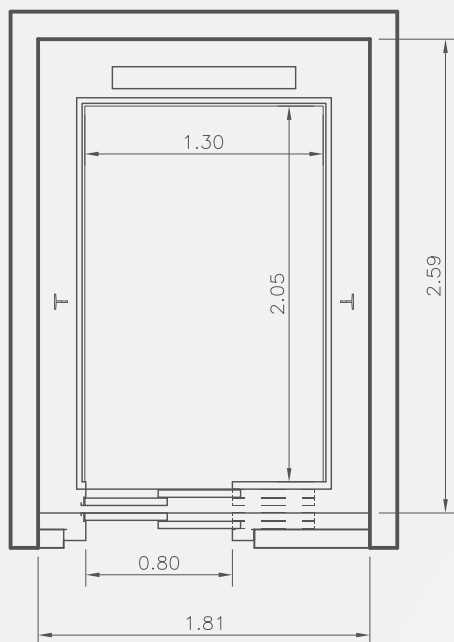
[www.delta-ascensores.com.ar](http://www.delta-ascensores.com.ar)

## ASCENSOR MONTACAMILLAS.

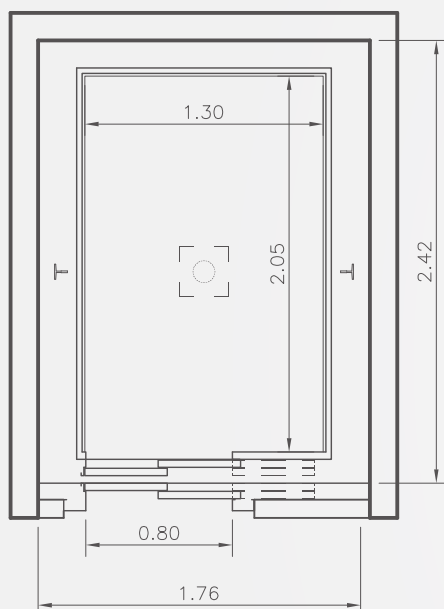
PASADIZOS PARA ASCENSORES. 5-5

### MEDIDAS MINIMAS DE PASADIZO A PROYECTAR;

SE OBTENDRA UNA CABINA TERMINADA DE MEDIDAS INTERIORES LIBRES DENTRO DE LA NORMATIVA VIGENTE. **DIFERENTES VARIANTES.**



CONVENCIONAL  
TRACCION A CABLES.



NOTA: EN CUALQUIERA DE LAS VARIANTES  
CABE LA POSIBILIDAD DE PUERTA DE LUZ LIBRE **0,90M**

HIDRAULICO EMPUJE CENTRAL.

### OBSERVACIONES:

- LA SECCION DEL PASADIZO DEBE ENCONTRARSE LIBRE EN TODO SU RECORRIDO (MONTANTES ELECTRICAS, CAÑERIAS DE CUALQUIER TIPO, TENSORES DE ARRIOSTRAMIENTO DE COLUMNAS, ETC).
- EL VANO DEL PASADIZO DEBE PROYECTARSE ABIERTO EN TODA SU EXTENSION (SIN TABIQUES PORTANTES).
- LA EXISTENCIA DE PARED MEDIANERA EN CUALQUIERA DE LAS CARAS DEL PASADIZO IMPLICARA UNA DISMINUCION DEL MISMO EN 0,10m.

ASCENSORES DELTA S.A.

+54 (341) 482 8202 / 5284070

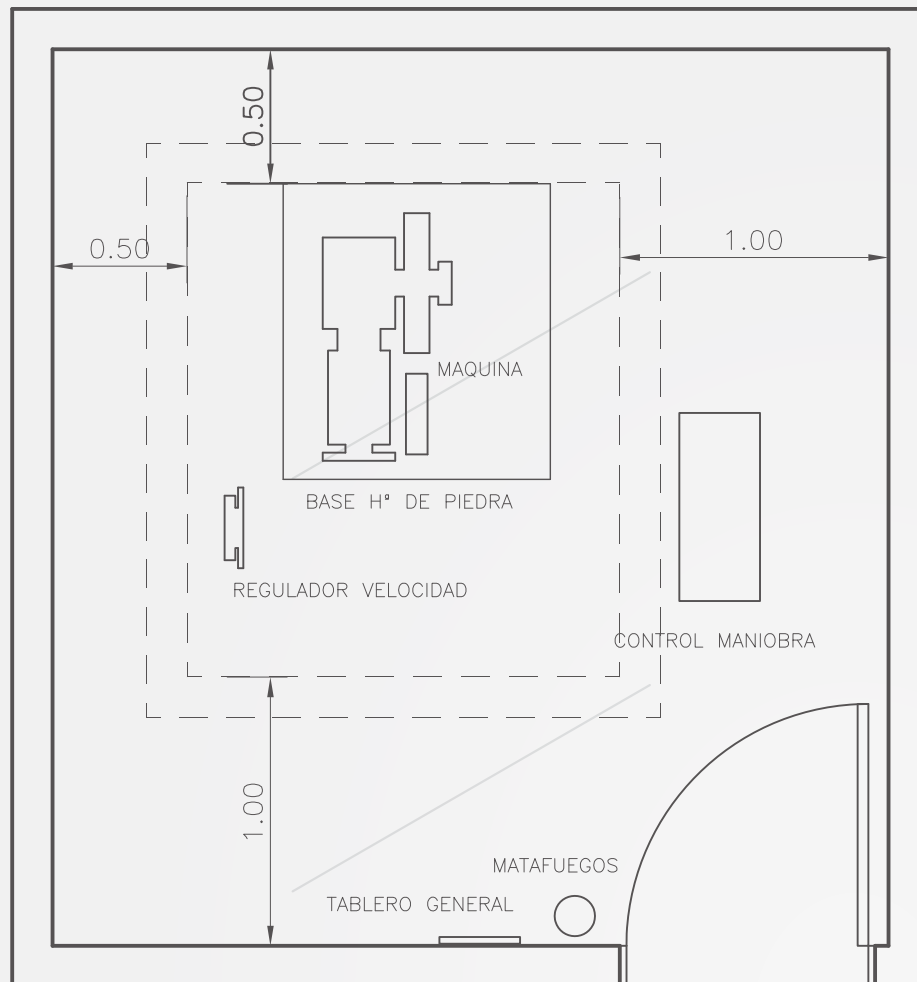
info@delta-ascensores.com.ar

Lamadrid 470, Nave 1, Rosario Santa Fe - Argentina

www.delta-ascensores.com.ar

**SALA DE MAQUINAS.**  
SALA DE MAQUINAS. 1-1

**MEDIDAS MINIMAS DE SALA DE MAQUINAS;** SE OBTENDRA A PARTIR DEL PASADIZO PROYECTADO.



**OBSERVACIONES:**

- LAS DIMENSIONES ADECUADAS PARA UNA SALA DE MAQUINAS ESTAN DADAS EN RELACION CON EL PASADIZO DEL ASCENSOR, EXTENDIENDOSE SUS LIMITES EN 1,00M EN DOS CARAS ADYACENTES DE LA MISMA Y 0,50M EN LAS RESTANTES.
- TODA LA LOSA DE SALA DE MAQUINAS DEBE ENCONTRARSE A UN MISMO NIVEL DE PISO.
- EL ACCESO A LA MISMA DEBE SER EN FORMA SEGURA. EN LOS CASOS DE ESCALERA LA MISMA DEBE SER DEL TIPO CONVENCIONAL (NO MARINERA) CON BARANDAS Y DESCANSO FRENTE AL INGRESO.